

Solar PV Rooftop Implementation Guidelines: Thailand



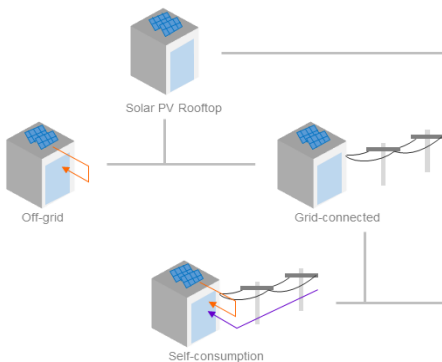
ความเป็นมา วัตถุประสงค์ และขอบเขต

นโยบายด้านพลังงานของประเทศไทยได้เปลี่ยนผ่านไปสู่การเป็นมิตรกับสิ่งแวดล้อมและการนำเทคโนโลยีด้านพลังงานหมุนเวียนมาใช้ โดยผู้บริหารโคมี่มีความสนใจที่จะใช้พลังงานแสงอาทิตย์มากขึ้น แต่ประเทศไทยยังต้องเผชิญกับความท้าทายมากมายในการติดตั้งระบบผลิตไฟฟ้าจากพลังงานแสงอาทิตย์ที่ติดตั้งบนหลังคาเนื่องจาก ขาดความรู้เกี่ยวกับการติดตั้งระบบผลิตไฟฟ้า และการขาดเครื่องมือในการประเมินการลงทุนด้วยตนเอง โดยเฉพาะความท้าทายที่นักพัฒนาโครงการ นักลงทุนและผู้รับเหมาเบ็ดเสร็จที่ต้องพบปัญหาอุปสรรคในเรื่องกฎระเบียบที่ไม่ชัดเจน ขั้นตอนการออกใบอนุญาตที่ซับซ้อนและความยากลำบากในการจัดหาเงินทุนจากธนาคารสำหรับโครงการขนาดเล็ก

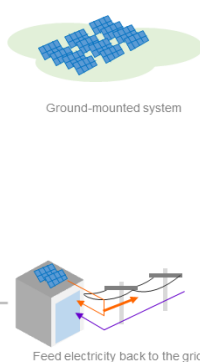
คู่มือฉบับนี้ได้ถูกพัฒนาขึ้นมาโดยอาศัยต้นแบบจากคู่มือพัฒนาพลังงานหมุนเวียนของภูมิภาคอาเซียน (ASEAN RE Guideline) และใช้แนวทางปฏิบัติที่ดีที่สุดระหว่างประเทศ คู่มือนี้ได้ถูกจัดทำขึ้นภายใต้ความร่วมมือกับ USAID Clean Power Asia คู่มือนี้ได้ครอบคลุมเครื่องมือที่จำเป็นในการพัฒนาโครงการติดตั้งระบบผลิตไฟฟ้า โดยรวมถึงต้นแบบสัญญาซื้อขายไฟฟ้าและต้นแบบทางการเงินที่ช่วยให้สามารถประเมินและวิเคราะห์โครงการได้อย่างถูกต้อง วัตถุประสงค์ของคู่มือฉบับนี้ เพื่อช่วยให้ประเทศไทยสามารถเอาชนะความท้าทายที่มีอยู่และนำไปสู่การพัฒนาโครงการด้านพลังงานหมุนเวียนได้ง่ายขึ้น โดยแนะนำแนวทางการพัฒนาการติดตั้งระบบผลิตไฟฟ้าจากพลังงานแสงอาทิตย์ที่ติดตั้งบนหลังคาแบบทีละขั้นตอน ซึ่งวัตถุประสงค์ของคู่มือฉบับนี้คือ

- เพื่อเป็นแนวทางในพัฒนาโครงการติดตั้งระบบผลิตไฟฟ้าจากพลังงานแสงอาทิตย์ที่ติดตั้งบนหลังคาสำหรับประเทศไทย
- เผยแพร่เครื่องมือสู่สาธารณะ ซึ่งได้แก่ เครื่องมือด้านเทคนิค ด้านการเงินและต้นแบบสัญญาซื้อขายไฟฟ้า
- นำเสนอรูปแบบธุรกิจแบบใหม่ที่เป็นไปได้เพื่อเปิดตลาดใหม่ในการลงทุนติดตั้งระบบผลิตไฟฟ้า

Included



Excluded



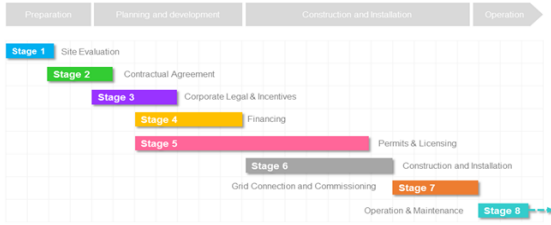
ขอบเขตของคู่มือนี้ รวมถึงระบบผลิตไฟฟ้าจากพลังงานแสงอาทิตย์ที่ติดตั้งบนหลังคาและไม่ครอบคลุมการผลิตไฟฟ้าจากพลังงานแสงอาทิตย์ที่ติดตั้งบนพื้นดิน เช่น โซลาร์ฟาร์ม คู่มือนี้ระบบผลิตไฟฟ้าที่ไม่เชื่อมต่อ (off-grid) และเชื่อมต่อ (on-grid) กับโครงข่ายไฟฟ้า รวมถึงระบบผลิตไฟฟ้าที่ไม่มีการจ่ายไฟฟ้าไหลกลับเข้าโครงข่ายไฟฟ้าภายใต้กฎระเบียบปัจจุบัน (อาจมีการเปลี่ยนแปลง) คู่มือนี้ครอบคลุมการติดตั้งระบบผลิตไฟฟ้าที่มีกำลังผลิตติดตั้งขนาดเล็กไปจนถึงกำลังผลิตติดตั้งขนาดใหญ่ และรวมถึงรูปแบบธุรกิจสองแบบ คือ แบบลงทุนด้วยตัวเอง (เจ้าของอาคารเป็นผู้ลงทุนโดยใช้เงินทุนส่วนตัว) และรูปแบบบุคคลที่สามเป็นผู้ลงทุน (บริษัท ผู้ให้บริการด้านผลิตไฟฟ้าจากพลังงานแสงอาทิตย์เป็นผู้ลงทุนในระบบผลิตไฟฟ้าซึ่งติดตั้งบนหลังคาของเจ้าของอาคารแล้วขายไฟฟ้าให้กับเจ้าของอาคารในอัตราค่าไฟฟ้าที่ถูกกว่าการไฟฟ้า)

• Covers all installed capacity
• Business model: Self-financed project & Third-party Ownership

รูปแบบการนำเสนอเนื้อหาของคู่มือ

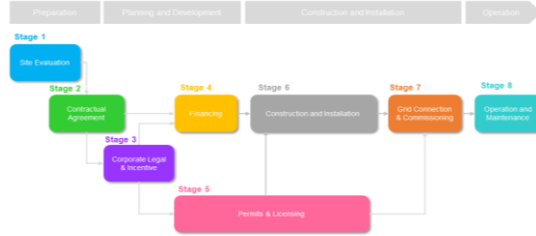
Procedures: Step-by-Step

Development of Solar PV rooftop in Thailand (Gantt's Chart)



Procedures: Step-by-Step

Development of Solar PV rooftop in Thailand (Flow Chart)



แผนภูมิแกนต์ให้ความรู้ลึกของกรอบเวลาที่จำเป็นในการดำเนินการในแต่ละขั้นตอนและแผนภูมิผังงานให้ความชัดเจนมากขึ้นในแง่ของความสัมพันธ์ระหว่างระยะต่างๆ แผนภูมิแกนต์และผังงานด้านบนแสดงภาพรวมของการพัฒนาโครงการติดตั้งระบบผลิตไฟฟ้าจากพลังงานแสงอาทิตย์ที่ติดตั้งบนหลังคา ซึ่งประกอบด้วยหลายขั้นตอน (แสดงในสีที่แตกต่างกัน) คู่มือนี้ยังให้รายละเอียดเพิ่มเติมสำหรับแต่ละขั้นตอน เช่นขั้นตอนที่ 1 การประเมินสถานที่ติดตั้ง ซึ่งประกอบไปด้วย 8 ขั้นตอน

เครื่องมือช่วยสนับสนุนการพัฒนาโครงการ

POWER PURCHASE AGREEMENT

THIS POWER PURCHASE AGREEMENT (the "Agreement") is made on (●), 2017.

BY AND BETWEEN:

(1) [Solar Power Producer Name], a company registered and existing under the laws of Thailand, having its registered office at _____ (the "Seller"); and

(2) [HOST Name] a company registered and existing under the laws of Thailand, having its registered office at _____ (the "Purchaser").

The Seller and the Purchaser shall be collectively referred to as the "Parties" and individually as a "Party".

WHEREAS:

A. The Seller desires to develop, design, construct, own and operate the solar PV system (the "System") located on Purchaser's property.

B. The Purchaser desires to make a portion of such property available to the Seller for the construction, operation and maintenance of a solar powered electric generating project.

C. The Seller intends to sell to the Purchaser and the Purchaser intends to purchase from the Seller all of the power generated by the System (as defined below) pursuant to the terms and conditions of this Agreement.

NOW, THEREFORE, the Parties agree as follows:

Project Name	Text	10-Aug-17
Start Date	dd-mm-yy	10-Aug-17
End Date	dd-mm-yy	
Project Life	years	25

Electric Consumption	kWh/year	5,783,682
Type of Tariff <td>Select <td>TOU Rate</td> </td>	Select <td>TOU Rate</td>	TOU Rate
Type of Electric User/Rate <td>Select <td>Large General</td> </td>	Select <td>Large General</td>	Large General
Voltage/Transmission Line <td>Select <td>22- 33 kv</td> </td>	Select <td>22- 33 kv</td>	22- 33 kv
Electric Retail Price <td></td> <td></td>		
Service Charge <td>THB</td> <td>312.24</td>	THB	312.24
TOU Rate <td></td> <td></td>		
Peak <td>THB/kWh</td> <td>4.2097</td>	THB/kWh	4.2097
Off Peak <td>THB/kWh</td> <td>2.8295</td>	THB/kWh	2.8295
Ft of May - Aug 2016 <td>THB/kWh</td> <td>-0.1359</td>	THB/kWh	-0.1359
Demand Charge <td>THB</td> <td>132.93</td>	THB	132.93
Retail Tariff Escalation <td>%</td> <td>1%</td>	%	1%
VAT <td>%</td> <td>7%</td>	%	7%
Corporate Income Tax <td>%</td> <td>20%</td>	%	20%
Currency Unit <td>THB</td> <td>1,000,000</td>	THB	1,000,000

ต้นแบบสัญญาซื้อขายไฟฟ้าเอกชนพัฒนาขึ้นเพื่ออำนวยความสะดวกในการลงทุนในการติดตั้งระบบผลิตไฟฟ้าจากพลังงานแสงอาทิตย์ที่ติดตั้งบนหลังคาสำหรับประเทศไทยและสนับสนุนให้ทุกฝ่ายที่สนใจนำต้นแบบสัญญานี้ไปใช้ ซึ่งข้อตกลงในสัญญานี้เป็นข้อตกลงที่มาตรฐานสำหรับทุกฝ่ายทั้งนี้เพื่อความเป็นกลางและเป็นจุดเริ่มต้นสำหรับการเจรจาระหว่างผู้ขายและผู้ซื้อไฟฟ้าจากระบบผลิตไฟฟ้า นอกจากนี้ยังว่าต้นแบบสัญญาซื้อขายไฟฟ้าเอกชนนี้จะช่วยลดต้นทุนในการทำสัญญาและลดระยะเวลาในการเจรจาต่อรองสำหรับทุกฝ่าย

ต้นแบบทางการเงิน (ไฟล์ Excel) พัฒนาขึ้นเพื่อช่วยให้ผู้ที่สนใจลงทุนติดตั้งระบบผลิตไฟฟ้า สามารถประเมินความคุ้มค่าทางการเงินได้อย่างถูกต้อง ซึ่งมีสมมติฐานสำคัญของการพัฒนาโครงการระบบผลิตไฟฟ้าจากพลังงานแสงอาทิตย์ที่ติดตั้งบนหลังคา และสามารถคำนวณผลตอบแทนจากโครงการได้อย่างรวดเร็ว เช่น อัตราผลตอบแทนภายใน (Internal Rate of Return-IRR) และ ระยะเวลาคืนทุน เป็นต้น

ติดต่อ

นางสาวเดนา เคนนี่
 USAID Clean Power Asia
 อาคารอับดุลราฮิม ห้อง 501
 990 ถนนพระราม 4
 บางรัก กรุงเทพมหานคร 10500
 โทร : +66 2026 3065
 Email: Dana_Kenney@abtassoc.com

นายโทมัส โครเมทซ์กา
 Mr. Thachatat Kuvarakul
 โครงการพัฒนาพลังงานแห่งภูมิภาคเอเชียตะวันออกเฉียงใต้
 กรมพัฒนาพลังงานทดแทนและอนุรักษ์พลังงาน
 เลขที่ 17 ถนนพระราม 1 สะพานกษัตริย์ศึก
 ปทุมวัน กรุงเทพมหานคร 10330
 โทร : +66 2621 8441
 Email: thachatat.kuvarakul@giz.de